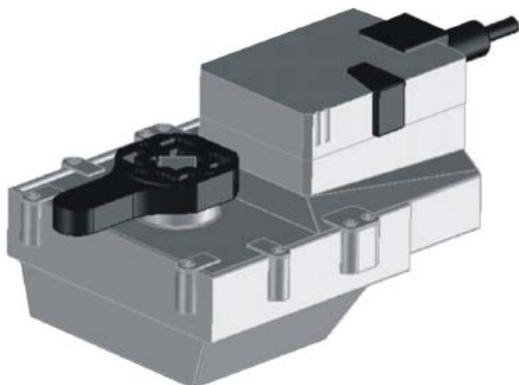


## M6422L1003

### ПРИВОД ДЛЯ ПОВОРОТНОЙ ЗАСЛОНКИ V5421B1090 (DN200)

#### ПАСПОРТ



#### ОБЩИЕ СВЕДЕНИЯ

Поворотный привод M6422L1003 разработан специально для использования с заслонкой V5421B1090 (DN200). Привод подходит для использования в системах отопления и вентиляции. Специальная форма позволяет легко и удобно монтировать привод при минимуме свободного пространства.

#### ОСОБЕННОСТИ

- Возможность монтажа на клапан в любом из четырех направлений (шаг 90°).
- Защита от перегрузок.
- Отсутствие необходимости дополнительной установки конечных выключателей: при достижении клапаном конечного положения привод отключается автоматически.
- Возможность как on/off, так и 3-позиционного управления.

#### ТЕХНИЧЕСКИЕ ХАРАКТЕРИСТИКИ

**Номинальное напряжение** 100...240 Vac, 50/60 Гц  
**Рабочий диапазон** 85...265 Vac

#### Потребление энергии

При номинальном моменте 40 Нм 4W/7VA  
 В режиме ожидания 2 W

**Номинальный момент** 40 Нм

**Время рабочего хода** 150 с / 90°

**Ручное управление** при нажатии на кнопку

**Индикация положения** механическая, демонтируемая

#### Параметры окружающей среды:

**Работа:** 0...65°C

**Хранение:** -40...+80°C

**Влажность:** 95% без конденсации

**Класс защиты** IP54

**Одобрение** CE

#### МОДЕЛЬ ПРИВОДА

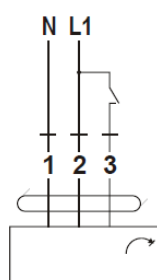
| Усилие, Нм | Время поворота на 90°, сек. | Напряжение питания, Vac | Модель            |
|------------|-----------------------------|-------------------------|-------------------|
| 40         | 150                         | 100...240               | <b>M6422L1003</b> |

#### Принадлежности

| Описание             | Модель     |
|----------------------|------------|
| Концевой выключатель | <b>AS2</b> |

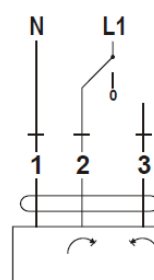
#### ЭЛЕКТРИЧЕСКОЕ ПОДКЛЮЧЕНИЕ

##### On/Off регулирование

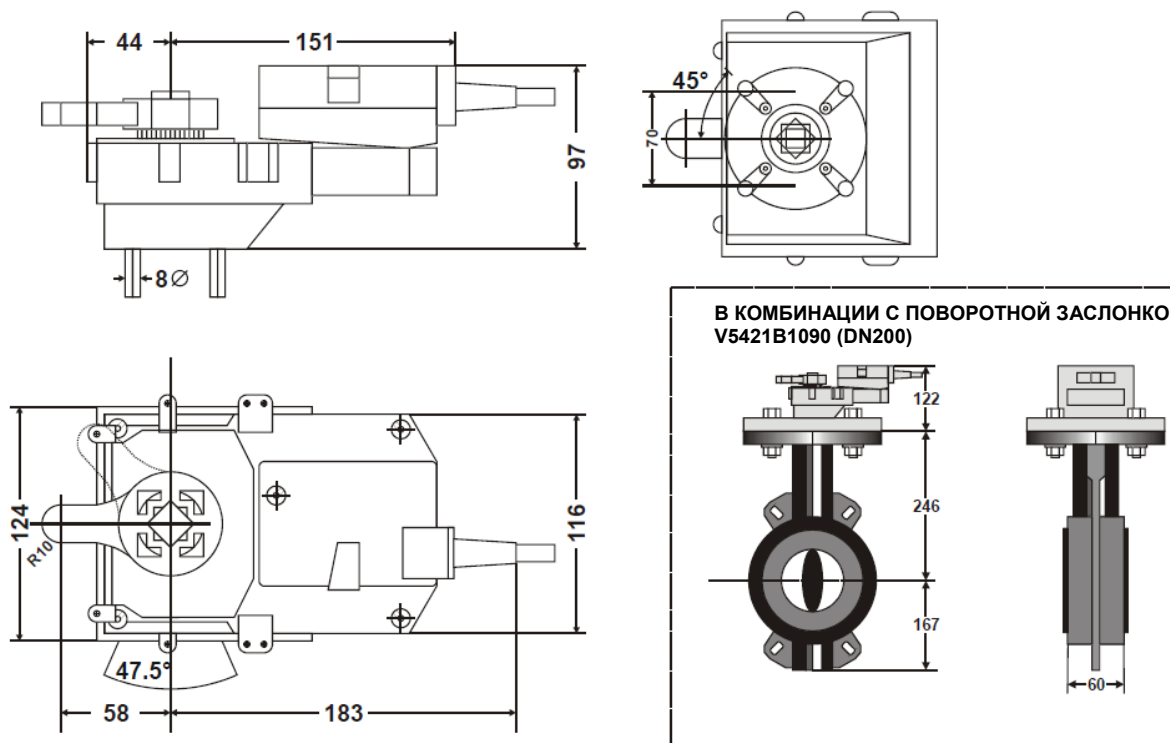


| ROTARY DRIVE | ROTARY VALVE |
|--------------|--------------|
|              | A - AB = 0%  |

##### 3-pt регулирование



РАЗМЕРЫ [ММ]



**Honeywell**

**Направление Бытовой Автоматики**

ЗАО «Хоневелл»

121059, г. Москва, ул. Киевская, д.7

Тел.: (495) 797-99-13, 796-98-00

Факс: (495) 796-98-92

<http://www.honeywell-ec.ru>

Возможно внесение изменений без предварительного уведомления.